

## 检修/故障排除及解决方法

### 泵不停止工作-反复开关

- 检查电线软管是否打结, 弯曲
- 进出水管或者接头太小了
- 清洗水龙头和过滤器
- 确保接头是否拧紧或者漏气

### 电机正常运行, 但泵停止运转

- 进出水口软管阻塞
- 进水管漏气
- 隔膜片破损
- 启始电流不足以启动隔膜泵
- 阀门被细屑堵塞
- 泵壳破裂

### 电机无法启动

- 电线松掉或者接错
- 泵所连接的电池没有电
- 保险丝烧断
- 压力开关坏掉
- 电机坏掉

### 泵在所连接终端关闭后泵仍继续运行

- 膜片破损
- 出水管漏气
- 压力开关坏掉
- 电压不足
- 泵头阀门堵塞

### 压力和流量低

- 进水管漏气
- 细屑堆积堵塞泵头
- 泵轴承过度磨损(可能伴随着噪音)
- 膜片破损
- 电机坏掉

### 噪音大

- 检查安装脚是否安装过紧
- 安装固定泵是否是柔软的表面?若是, 可能造成噪音
- 检查泵头螺丝是否松掉
- 泵若和硬管连接, 容易造成噪音



### 警告

请根据此说明书来安装此款隔膜泵。任何没有按照说明书的不当操作有可能导致泵的损害, 此类损害不在保修范围内。

# SEAFLO®

## 31和35款隔膜泵

SEAFLO新推出的31和35系列隔膜泵, 能够承担连续的重负荷工作。它配有高性能电机, 具有高度的化学性能和超越其它产品的属性。此3腔隔膜泵最大流量可以达到7升每分钟, 自吸高度达到1.8米, 可以短时间干运转。同时具有安装便捷, 易于操作和易于排水防冻的特点。

### 特点

- 3腔容积泵
- 连续运转
- 自吸功能
- 可干运转(正常运行情况下)
- 自动功能(由压力开关控制)
- 行业标准安装模式
- 安静运转
- 点火保护

### 应用领域

- 喷雾装置(车载式喷雾器, 电动喷雾器)
- 清洗机, 加湿器, 净水器, 医疗器械
- 食品饮料设备加压和液体转移
- 太阳能水系统
- 其它液体加压系统

### 安装指南

#### 安装所需要的材料

一个隔膜泵以及相关配件

至少两个柔韧且高强度的软管, 使用高于泵抽水压力2倍的软管(31系列软管直径应不小于3/8英寸, 35系列软管直径应不小于5/8英寸)

4个不锈钢喉箍和螺丝

4个螺丝用于固定水泵

1个断电开关

1个保险丝

1把螺丝刀

1把软管切割工具

(如需要) 生料带或密封剂

#### 安装

1. 泵可以以任何角度安装。若垂直安装请确保泵头朝下, 防止泵漏水导致损害电机, 造成故障。

2. 锁紧安装脚, 切勿紧压。螺丝锁过紧可能会使其减少噪音和震动的功能相对下降。

3. 进水加强软管直径31系列最小应为3/8英寸(10毫米), 35系列最小应为5/8英寸(15毫米), 连接泵的出水口直径, 31系列最小应为3/8英寸(10毫米), 35系列最小应为5/8英寸(15毫米)的加强软管, 以及一个独立的不小于3/8英寸(10毫米)的软管分支。

- 4.使用高于泵抽水压力2倍的软管,可有效减少噪音和震动。
- 5.进水口压力不能超过30 psi,尽量避免任何可能存在的入水压力。
- 6.避免任何管道打结或者任何可能影响泵体功能的配件。
- 7.过滤器应安装在泵的入水口处。
- 8.拧紧接头以免漏水。
- 9.在泵进出水口和软管的结合处用喉箍锁紧防止空气进入水管中。
- 10.若有安装止回阀,它的启动压力不可以高于2 psi。
- 11.若有使用生料带或密封剂,不要拧的太紧,以免被吸入泵中。
- 12.泵应该安装专门的线路。红色线(正极)接在电池正极终端,黑色线(负极)接在电池负极终端。
- 13.在一个便利的地方安装一个控制泵的供电开关。当不需要使用泵时,或者储水箱空着时,停止泵的运行。
- 14.线路在正极线上应该有过载保护器(保险丝)。此款泵适用于20安培的保险丝。
- 15.泵的线路不应包含其他电力负荷。
- 16.详细接线信息查看接线信息表格。确保在使用过程中用正确的尺寸来连接电线。
- 17.安装完成后,确保电压和隔膜泵要求电压一致。在泵工作期间,应确保电压不会低于泵的要求值。

### 注意事项

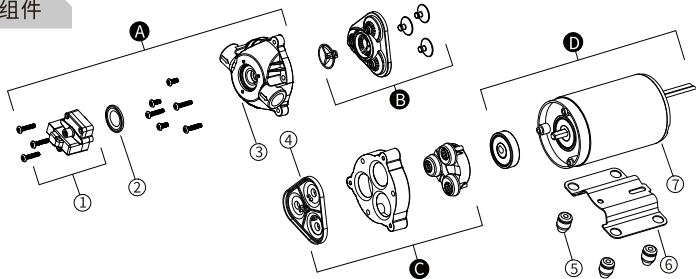
- 1.相对于PVC硬管来说,PEX软管更适和隔膜泵配合使用。若使用PVC硬管,为避免过多的噪音和震动,请尽量缩短泵和终端的距离。
- 2.SEAFLO不推荐使用五金配件。尽量使用塑料配件。
- 3.在没有技术人员帮助下,请勿私自调整隔膜泵的压力开关的压力值。
- 4.缺少清洗和维护是影响泵使用的最大原因。请务必在使用或者储藏一段时间泵后,对泵体进行清洗和维护。
- 5.所有115V和230V交流隔膜泵必须按照本地和国家电气规范进行接地。(火线(L)颜色必须用红色、黄色、绿色,零线(N)颜色必须用黑色、蓝色,地线(PE)颜色必须用黄、绿双色线;面对3孔插座,左零,右火,中间地。)

### 接线信息

| 米(英尺)        | 线规(MM <sup>2</sup> ) |
|--------------|----------------------|
| 0-6(0-20)    | 16 AWG               |
| 6-9(20-30)   | 14 AWG               |
| 9-15(30-50)  | 12 AWG               |
| 15-19(50-65) | 10 AWG               |

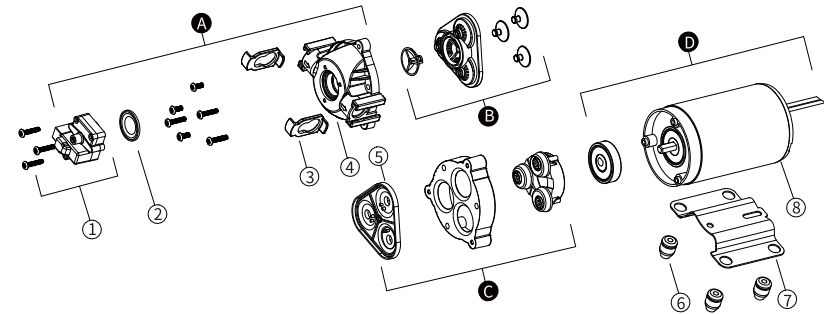
### 可售卖零配件

#### 31款组件



| 序号 | 组件名称 | 数量 |
|----|------|----|
| A  | 泵头组件 | 1个 |
| B  | 阀门组件 | 1个 |
| C  | 膜片组件 | 1个 |
| D  | 电机组件 | 1个 |
| 1  | 压力开关 | 1个 |
| 2  | 开关膜片 | 1个 |
| 3  | 泵头   | 1个 |
| 4  | 隔膜片  | 1个 |
| 5  | 橡胶脚  | 4个 |
| 6  | 铁板脚  | 1个 |
| 7  | 电机   | 1个 |

#### 35款组件



| 序号 | 组件名称 | 数量 |
|----|------|----|
| A  | 泵头组件 | 1个 |
| B  | 阀门组件 | 1个 |
| C  | 膜片组件 | 1个 |
| D  | 电机组件 | 1个 |
| 1  | 压力开关 | 1个 |
| 2  | 开关膜片 | 1个 |
| 3  | 快接头  | 2个 |
| 4  | 泵头   | 1个 |
| 5  | 隔膜片  | 1个 |
| 6  | 橡胶脚  | 4个 |
| 7  | 铁板脚  | 1个 |
| 8  | 电机   | 1个 |