

## 压力和流量低

- 进水管漏气
- 细屑堆积堵塞泵头
- 泵轴承过度磨损 (可能伴随着噪音)
- 膜片破损
- 电机坏掉

## 噪音大

- 检查安装脚是否安装过紧
- 安装固定泵是否是柔软的表面?若是,可能造成噪音
- 检查泵头螺丝是否松掉
- 泵若和硬管连接,容易造成噪音。

## 旁流开关

如果需要调节旁流开关压力值,建议先寻求专业技术人员的协助。调节不当可能会造成泵的损坏。

旁流开关可以优化隔膜泵整体性能。如果有特殊使用需求需要调整旁流开关压力值,可自行调整。拧紧螺丝或拧松螺丝可相应的增加或减少旁流开关的最低压力值。



**警告**

请根据此说明书来安装此款隔膜泵。任何没有按照说明书的不当操作有可能导致泵的损害,此类损害不在保修范围内。

# SEAFLO®

## 41款隔膜泵说明书

SEAFLO 41系列是带有4个腔体的往复式隔膜泵,大功率电机驱动产生3到4加仑/分钟的开口流量,采用高质量的配件,再加上精美的外观,使其成为高性价比的典范。SEAFLO泵还提供各种方便安装的连接配件和过滤器。

## 特点

- 4腔容积泵
- 可干运转(正常运行情况下)
- 自动功能(由压力开关控制)
- 间歇性运转
- 旁路开关:减少内循环
- 安静运转
- 自吸功能
- 行业标准安装模式
- 点火保护

## 应用领域

- 游艇和房车加压水系统
- 食品饮料设备加压和液体转移
- 喷雾装置(车载式喷雾器,电动喷雾器)
- 太阳能水系统
- 清洗机,加湿器,净水器,医疗器械
- 其它液体加压系统

## 安装指南

### 安装所需要的材料

一个隔膜泵以及相关配件

至少两个柔韧且高强度的软管,使用高于泵抽水压力2倍的软管(软管直径应不小于3/4英寸)

4个不锈钢喉箍和螺丝

4个螺丝用于固定水泵

1个断电开关

1个保险丝

1把螺丝刀

1把软管切割工具

(如需要)生料带或密封剂

### 安装

1.泵可以以任何角度安装。若垂直安装请确保泵头朝下,防止泵漏水导致损害电机,造成故障。

2.锁紧安装脚,切勿紧压。螺丝锁过紧可能会使其减少噪音和震动的功能相对下降。

3.进水加强软管直径最小应为3/4英寸(19毫米),连接泵的出水口直径最小应为3/4英寸(19毫米)的加强软管,以及一个独立的不小于3/8英寸(10毫米)软管分支。

4.使用高于泵抽水压力2倍的软管,可有效减少噪音和震动。

5.进水口压力不能超过30 psi,尽量避免任何可能存在的入水压力。

6.避免任何管道打结或者任何可能影响泵体功能的配件。

- 7.过滤器应安装在泵的入水口处。
- 8.拧紧接头以免漏水。
- 9.在泵进出水口和软管的结合处用喉箍锁紧防止空气进入水管中。
- 10.若有安装止回阀,它的启动压力不可以高于2 psi。
- 11.若有使用生料带或密封剂,不要拧的太紧,以免被吸入泵中。
- 12.泵应该安装专门的线路。红色线(正极)接在电池正极终端,黑色线(负极)接在电池负极终端。
- 13.在一个便利的地方安装一个控制泵的供电开关。当不需要使用泵时,或者储水箱空着时,停止泵的运行。
- 14.线路在正极线上应该有过载保护器(保险丝)。此款泵适用于30安培的保险丝。
- 15.泵的线路不应包含其他电力负荷。
- 16.详细接线信息查看接线信息表格。确保在使用过程中用正确的尺寸来连接电线。
- 17.安装完成后,确保电压和隔膜泵要求电压一致。在泵工作期间,应确保电压不会低于泵的要求值。

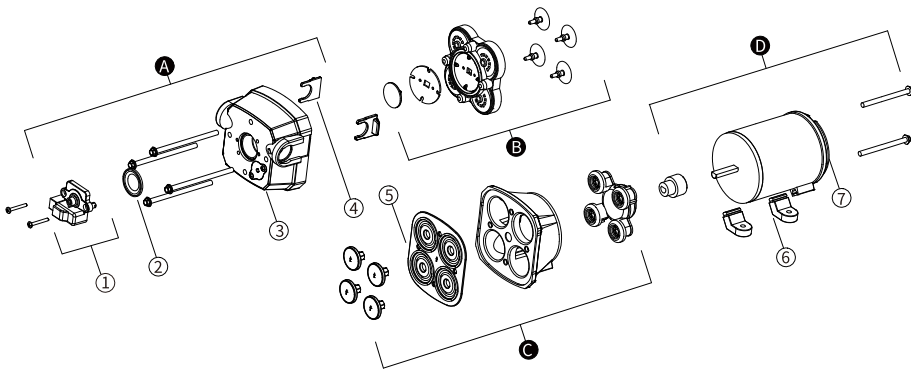
### 注意事项

- 1.相对于PVC硬管来说,PEX软管更适和隔膜泵配合使用。若使用PVC硬管,为避免过多的噪音和震动,请尽量缩短泵和终端的距离。
- 2.SEAFLO不推荐使用五金配件。尽量使用塑料配件。
- 3.在没有技术人员帮助下,请勿私自调整隔膜泵旁路开关和压力开关的压力值。
- 4.缺少清洗和维护是影响泵使用的最大原因。请务必在使用或者储藏一段时间后,对泵体进行清洗和维护。
- 5.所有115V和230V交流隔膜泵必须按照本地和国家电气规范进行接地。(火线(L)颜色必须用红色、黄色、绿色,零线(N)颜色必须用黑色、蓝色,地线(PE)颜色必须用黄、绿双色线;面对3孔插座,左零,右火,中间地。)

### 接线信息

米(英尺)	线规(MM <sup>2</sup> )
0-6 (0-20)	14 AWG
6-9 (20-30)	12 AWG
9-19 (30-65)	10 AWG
19-30 (65-100)	8 AWG

### 可售卖零配件



序号	组件名称	数量
A	泵头组件	1个
B	阀门组件	1个
C	膜片组件	1个
D	电机组件	1个
1	压力开关	1个
2	开关膜片	1个
3	泵头	1个
4	快接头	2个
5	隔膜片	1个
6	橡胶脚	2个
7	电机	1个

### 检修/故障排除及解决方法

#### 泵不停止工作-反复开关

- 检查电线软管是否打结,弯曲
- 进出水管或者接头太小了
- 清洗水龙头和过滤器
- 确保接头是否拧紧或者漏气

#### 电机正常运行,但泵停止运转

- 进出水口软管阻塞
- 进水管漏气
- 隔膜片破损
- 启始电流不足以启动隔膜泵
- 阀门被细屑堵塞
- 泵壳破裂

#### 电机无法启动

- 电线松掉或者接错
- 泵所连接的电池没有电
- 保险丝烧断,或者热载保护启动
- 压力开关坏掉
- 电机坏掉

#### 泵在所连接终端关闭后泵仍继续运行

- 膜片破损
- 出水管漏气
- 压力开关坏掉
- 电压不足
- 泵头阀门堵塞