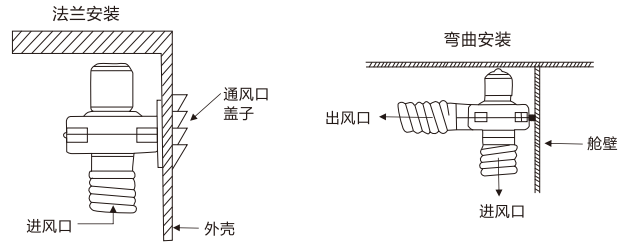


电机寿命长:

- 增强的热固性塑料外壳
- 可以安装在任何平坦的表面
- 插入式入口导管连接
- 高效大容量空气流量
- 电流低
- 耐腐蚀材料
- SEAFLO舱底风机符合ISO 8846, 10133, 9097, EN 55014, 61000和美国电器标准

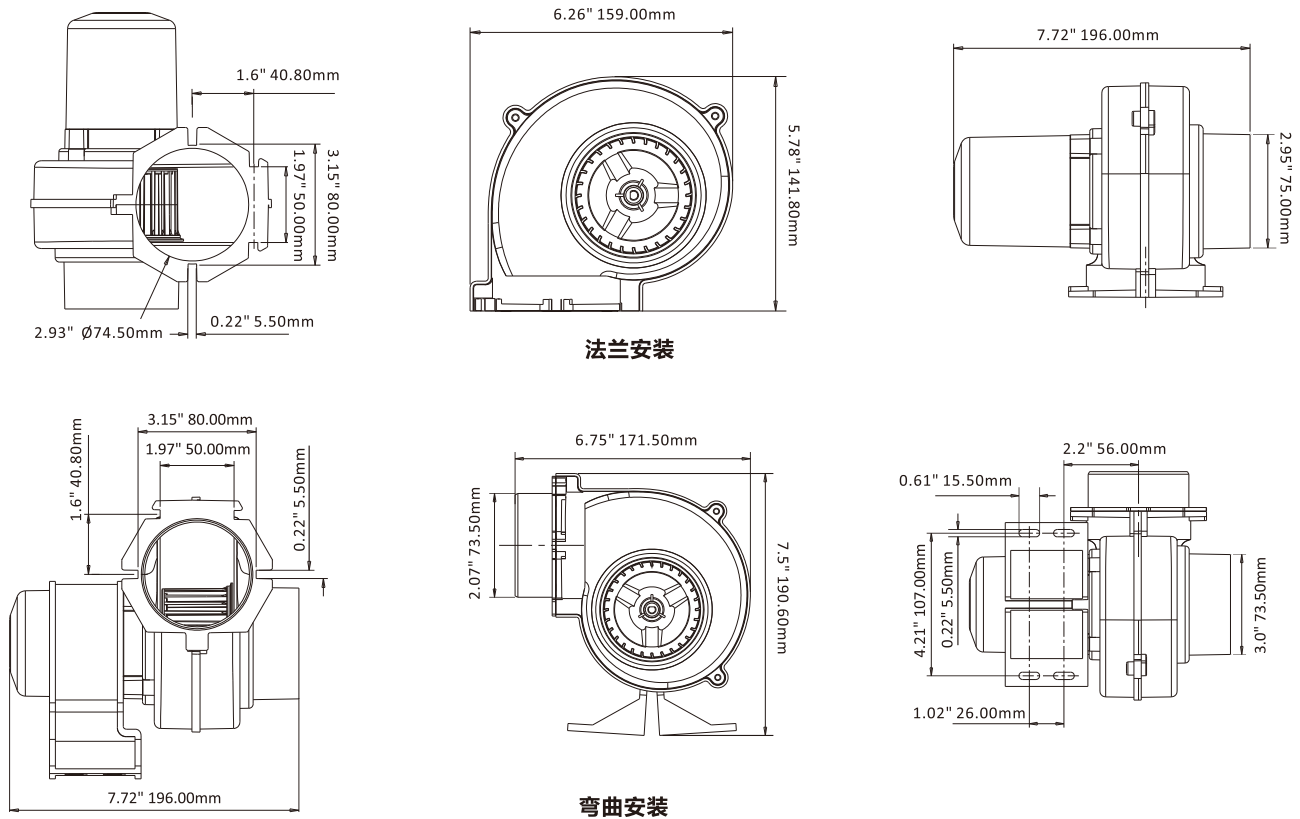
法兰安装和弯曲安装:



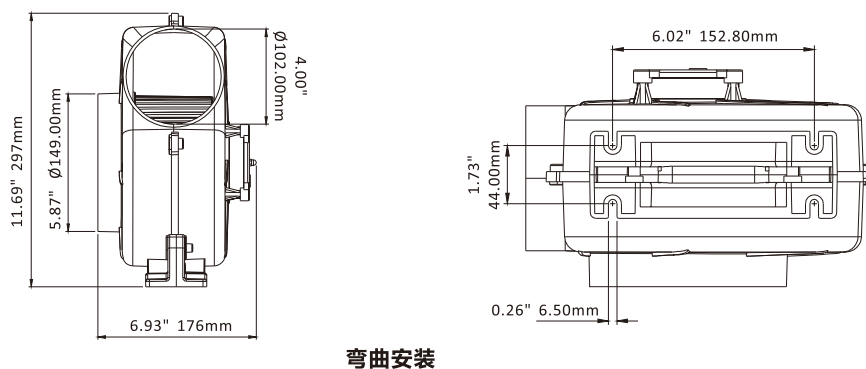
法兰安装和弯曲安装:

风机安装在船舱最高部位平坦的舱壁表面, 不受喷洒或甲板清洗影响。使用一个合适的排风管接头, 使风机的出口压力不受风向改变的影响。尽可能减少管道弯曲以减少舱底产生的整齐堆积。管道确保安装在发动机的下方, 但不要太低使得其浸泡在舱底水中。根据舱底气流方向设定排风路线。

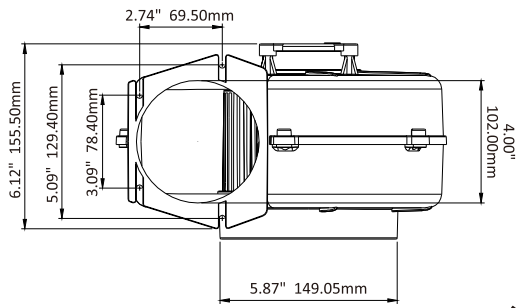
(1) SFBB1-130-01; SFBB2-130-01 安装尺寸图



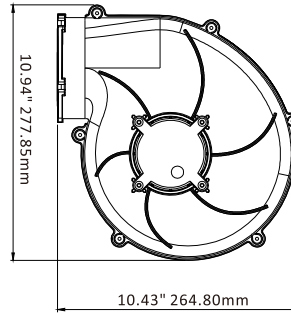
(2) SFBB1-320-02; SFBB2-320-02 安装尺寸图



(3) SFBB1-320-03; SFBB2-320-03 安装尺寸图



法兰安装



电路连接:

注意: 使用标准的铜线。线长在25英尺内。根据不同的电流要求使用不同规格且符合安全要求的标准电线: 12 V电源线用2毫米线, 24 V电源线用1.5毫米线。长度越长电线越粗。线路必须安装保险丝保护。

保险丝规格:

型号	电压(V)	风量(CMF/CMH)	电流(A)	保险丝(A)
SFBB1-130-01	12	130/220	5.0	10.0
SFBB2-130-01	24	130/220	2.5	6.0
SFBB1-320-02 SFBB1-320-03	12	320/550	11.0	16.0
SFBB2-320-02 SFBB2-320-03	24	320/550	6.0	10.0

 警告



爆炸危险: 汽油的挥发性能引起爆炸。在发动引擎前请先让风机工作4分钟左右, 检查发动机舱汽油挥发的的气体。