

## 泵在所连接终端关闭后泵仍继续运行

- 膜片破损
- 出水管漏气
- 压力开关坏掉
- 电压不足
- 泵头阀门堵塞

## 压力和流量低

- 进水管漏气
- 细屑堆积堵塞泵头
- 泵轴承过度磨损(可能伴随着噪音)
- 膜片破损
- 电机坏掉

## 噪音大

- 检查安装脚是否安装过紧
- 安装固定泵是否是柔软的表面?若是,可能造成噪音
- 检查泵头螺丝是否松掉
- 泵若和硬管连接,容易造成噪音。



### 警告

请根据此说明书来安装此款隔膜泵。任何没有按照说明书的不当操作有可能导致泵的损害,此类损害不在保修范围内。

# SEAFLO®

## 33款隔膜泵说明书

SEAFLO 33系列隔膜泵是带有3个腔体的往复式隔膜泵,大功率电机驱动产生11.6升每分钟(3加仑每分钟)的开口流量,自吸高度达到1.8米,可以短时间干运转,特点突出,采用高质量的配件,再加上不俗的外观,使其成为高性价比的典范。另外,SEAFLO还提供各种方便安装的连接配件和过滤器。

### 特点

- 3腔容积泵
- 间歇性运转
- 自吸功能
- 可干运转(正常运行情况下)
- 自动功能(由压力开关控制)
- 行业标准安装模式
- 安静运转
- 点火保护

### 应用领域

- 游艇和房车加压水系统
- 喷雾装置(车载式喷雾器,电动喷雾器)
- 清洗机,加湿器,净水器,医疗器械
- 食品饮料设备加压和液体转移
- 太阳能水系统
- 其它液体加压系统

### 安装指南

#### 安装所需要的材料

一个隔膜泵以及相关配件  
至少两个柔韧且高强度的软管,使用高于泵抽水压力2倍的软管(软管直径应不小于1/2英寸)  
4个不锈钢喉箍和螺丝  
4个螺丝用于固定水泵  
1个断电开关  
1个保险丝  
1把螺丝刀  
1把软管切割工具  
(如需要)生料带或密封剂

#### 安装

- 1.泵可以以任何角度安装。若垂直安装请确保泵头朝下,防止泵漏水导致损害电机,造成故障。
- 2.锁紧安装脚,切勿紧压。螺丝锁过紧可能会使其减少噪音和震动的功能相对下降。
- 3.进水加强软管直径最小应为1/2英寸(13毫米),连接泵的出水口直径最小应为1/2英寸(13毫米)的加强软管,以及一个独立的不小于3/8英寸(10毫米)的软管分支。
- 4.使用高于泵抽水压力2倍的软管,可有效减少噪音和震动。

5. 进水口压力不能超过30 psi, 尽量避免任何可能存在的入水压力。
6. 避免任何管道打结或者任何可能影响泵体功能的配件。
7. 过滤器应安装在泵的入水口处。
8. 拧紧接头以免漏水。
9. 在泵进出水口和软管的结合处用喉箍锁紧防止空气进入水管中。
10. 若有安装止回阀, 它的启动压力不可以高于2 psi。
11. 若有使用生料带或密封剂, 不要拧的太紧, 以免被吸入泵中。
12. 泵应该安装专门的线路。红色线(正极)接在电池正极终端, 黑色线(负极)接在电池负极终端。
13. 在一个便利的地方安装一个控制泵的供电开关。当不需要使用泵时, 或者储水箱空着时, 停止泵的运行。
14. 线路在正极线上应该有过载保护器(保险丝)。此款泵适用于20安培的保险丝。
15. 泵的线路不应包含其他电力负荷。
16. 详细接线信息查看接线信息表格。确保在使用过程中用正确的尺寸来连接电线。
17. 安装完成后, 确保电压和隔膜泵要求电压一致。在泵工作期间, 应确保电压不会低于泵的要求值。

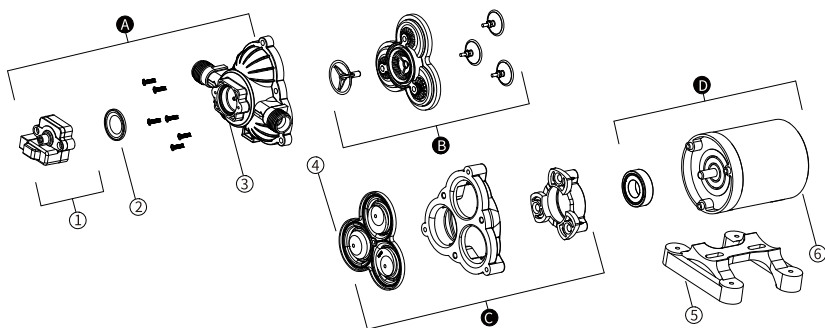
### 注意事项

1. 相对于PVC硬管来说, PEX软管更适和隔膜泵配合使用。若使用PVC硬管, 为避免过多的噪音和震动, 请尽量缩短泵和终端的距离。
2. SEAFLO不推荐使用五金配件。尽量使用塑料配件。
3. 在没有技术人员帮助下, 请勿私自调整隔膜泵的压力开关的压力值。
4. 缺少清洗和维护是影响泵使用的最大原因。请务必在使用或者储藏一段时间泵后, 对泵体进行清洗和维护。
5. 所有115V和230V交流隔膜泵必须按照本地和国家电气规范进行接地。(火线(L)颜色必须用红色、黄色、绿色, 零线(N)颜色必须用黑色、蓝色, 地线(PE)颜色必须用黄、绿双色线; 面对3孔插座, 左零, 右火, 中间地。)

### 接线信息

米 (英尺)	线规 (MM <sup>2</sup> )
0-6 (0-20)	16 AWG
6-9 (20-30)	14 AWG
9-15 (30-50)	12 AWG
15-19 (50-65)	10 AWG

### 可售卖零配件



序号	组件名称	数量
A	泵头组件	1个
B	阀门组件	1个
C	膜片组件	1个
D	电机组件	1个
1	压力开关	1个
2	开关膜片	1个
3	泵头	1个
4	隔膜片	1个
5	橡胶脚	1个
6	电机	1个

### 检修/故障排除及解决方法

#### 泵不停止工作-反复开关

- 检查电线软管是否打结, 弯曲
- 进出水管或者接头太小了
- 清洗水龙头和过滤器
- 确保接头是否拧紧或者漏气

#### 电机正常运行, 但泵停止运转

- 进出水口软管阻塞
- 进水管漏气
- 隔膜片破损
- 启始电流不足以启动隔膜泵
- 阀门被细屑堵塞
- 泵壳破裂

#### 电机无法启动

- 电线松掉或者接错
- 泵所连接的电池没有电
- 保险丝烧断, 或者热载保护启动
- 压力开关坏掉
- 电机坏掉