

SEAFLO[®]

ATV 喷雾器 使用操作说明书

SEAFLO[®]

厦门汇力源进出口有限公司

地址: 福建省厦门市思明区望海路23号之二204

电话: 0086-592-5930656 传真: 0086-592-5996177

网址: www.seaflo.com 邮箱: sale@seaflo.com



SFSP-01 系列

⚠ 注意: 请务必仔细阅读并且严格按照供应商手册的安全标准操作, 不恰当使用会伤害自己和旁人。

简介

SEAFLO是一家专业研发、生产、销售农业类电动喷雾器的企业,产品水箱造型设计新颖,使用方便,耐高压冲击,抗老化能力强等优点;水泵电流低,流量稳定,工作稳定顺畅等优点。

SFSP-01系列产品因为使用了HDPE+UV材料,高压水管及水枪,SEAFLO农业系列隔膜泵使产品的使用寿命更长。产品配有水管收放装置,喷枪固定扣,超大的加水盖及快速排水口等人性化的设计增加用户的使用体验。SEAFLO 喷雾器出厂前经严格的品质检验,保证可以100%正常工作。安下面描述的方式正确安装使用喷雾器可使喷雾器多年无故障工作。喷雾器需要与各种类型ATV车及皮卡车配套使用,其工作效率更高。

概述

SFSP-01系列产品配套安装到ATV车或皮卡车上请参照以下的要求使用,产品将可以达到最佳工作状态。喷雾器的安装必须与当地或国际安装规范和标准相符合。

示意图



安装

喷雾器必须安装在ATV车的水平的行李架上。喷雾器的安装固定必须要用专业的水箱绑定器来固定。SEAFLO喷雾器水箱上设计了两道用来放置绑带的固定槽,方便用户使用各类的水箱固定器来绑紧固定喷雾器。

喷雾器底部设有两个安装多喷头支架的固定位置。为需要安装多喷头支架的用户提供方便,安装多喷头支架的重量超过5KG时请将多喷头支架安装到车尾或车身其它地方,以免拉坏喷雾器固定位。

电路

喷雾器的取电方式为ATV车用蓄电池。使用前请确认车用蓄电池电压及容量是否与喷雾器水泵的电压及要求的电池容量一致。

连接水泵的电路正极需装有保险丝。各型号的保险丝使用规格请参照下表所示:

序号	喷雾器型号	保险丝规格
1	SFSP-050-010-01A/B	6A
2	SFSP-050-013-01A/B	7.5A
3	SFSP-050-020-01A/B	12A
4	SFSP-050-030-01A/B	16.5A
5	SFSP-100-010-01A/B	6A
6	SFSP-100-013-01A/B	7.5A
7	SFSP-100-020-01A/B	12A
8	SFSP-100-030-01A/B	16.5A
9	SFSP-100-040-01A/B	21A
10	SFSP-100-050-01A/B	25.5A
11	SFSP-100-070-01A/B	36.8A

SFSP-01系列喷雾器标配一条:AWG 16# 1.5米,带20 A的控制开关的电源联接线。联接配备两个蓄电池取电夹及水泵联接插头。

管路

SEAFLO水泵进出口水管推荐使用直径为3/8"高压管。SFSP-01系列喷雾器标配一条:管径,3/8"长度6米的PVC高压软管。其额定工作压力为20bar。

SFSP-01系列使用50目网格的过滤器,用于防止外来的碎片杂物进入水泵造成故障。使用适当型号的不锈钢管扣

来夹紧水管，以防漏水。不能在螺纹管上使用胶水或者密封胶，这些胶会被吸入水泵里损坏水泵。由于过滤不当的原因导致水泵不能正常工作，不在质保范围内。

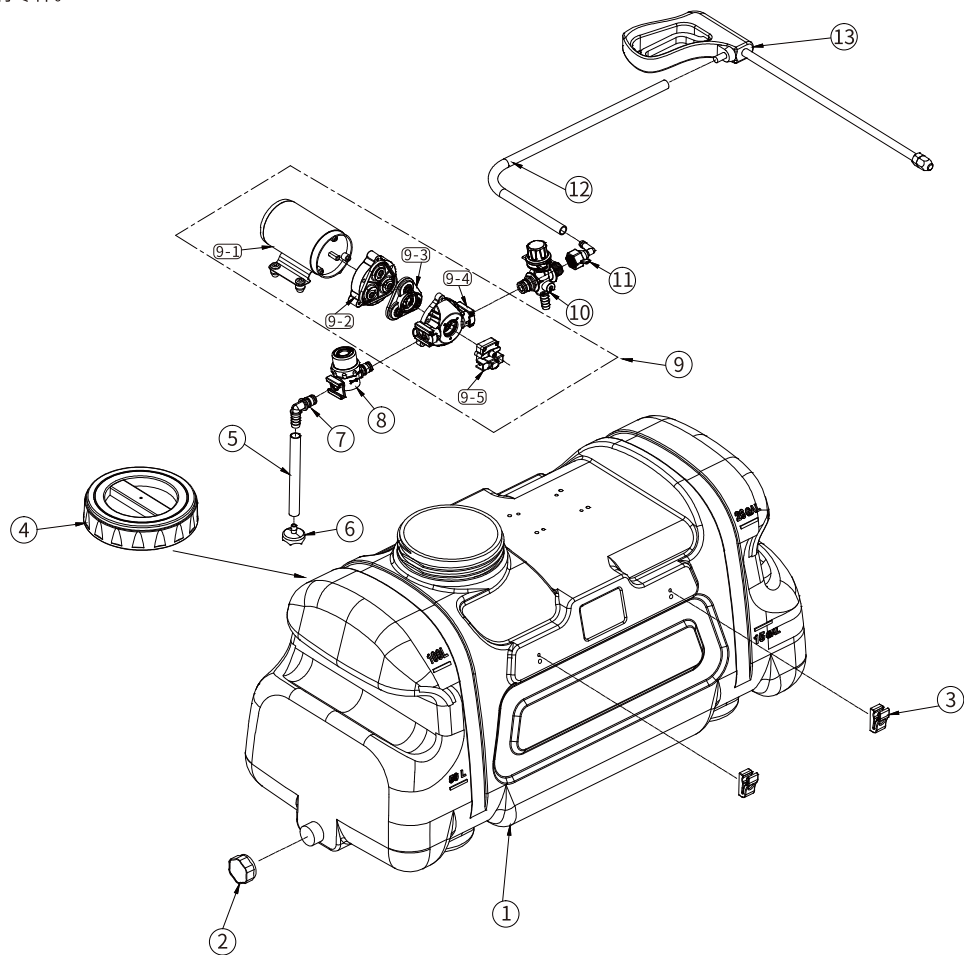
SFSP-01系列标配多功能喷枪，旋转喷头即可改变喷头的喷射状态。喷雾器在单喷极细雾化状态下易出现压力超过水泵设定的压力值，造成水泵压力开关连续跳动的现象。有单喷极细雾化使用要求的用户必须加装一个SEAFLO调压阀来解决此问题。

防护

如果喷雾器管路系统的水结冰，那管道和水泵将受到严重损伤，这种损伤不在质保范围内。停止使用前请把系统中的水排干。

配件服务

为了确保正确维护，如下图表依次是喷雾器部件的编号。喷雾器的安装插图不代表整个SEAFLO喷雾器系统所有零件。



序号	名称	描述
1	50L水箱	材质:高密度聚乙烯半透明水箱
	100L水箱	材质:高密度聚乙烯半透明水箱
2	排水口盖子	材质:红色聚丙烯
3	喷枪挂扣	材质:黑色聚丙烯
4	水箱盖	材质:红色聚丙烯
5	进水管	材质:白色聚丙烯
6	吸盘	材质:红色聚丙烯
7	进水口接头	材质:黑色尼龙
8	过滤器	材质:工程塑料+30%玻纤
9	水泵	SFDP1-020-060-35 2.0 GPM 60 PSI
10	压力调节阀	材质:工程塑料+耐热性塑料
11	出水口接头	材质:耐热性塑料+聚丙烯
12	出水管	材质:PVC 高压黑色软管
13	喷枪	18英寸不锈钢喷杆高压喷枪

压力调节阀:SFSP-01A 选配, SFSP-01B标配。

配件服务

SEAFLO喷雾器保质期:从购买日起一年内,正常使用下,损坏的配件和维修均免费。保质期是从购买之日起一年有效,将在电机上标注购买日期。质保一年后无效。不正当安装,滥用,或者安装非SEAFLO推荐使用的配件,或由于外来杂物损坏设备,这些不在保修范围内。SEAFLO对物理性损坏和在SEAFLO工厂外组装的水泵,不提供质保。保修条款可能由授权的零售商服务中心或者SEAFLO服务中心再修订。返修产品的运费需要用户支付,包装需谨慎。SEAFLO对因为返修送至服务中心运输而引起的运费损失不负责任。SEAFLO在本保修政策下的义务是限制返修。

和更换水泵。在保修范围内,如水泵没有缺陷,退货人将支付检测和重新包装的费用。保修后退货将选择最低成本的运输。SEAFLO保留选择运输方式的权利。

故障排查

使用及运输导致的震动,会引起水管道和水泵的五金配件松动。定期检测系统各个部件是否松动。大多松动问题可以靠旋紧五金配件来解决。查看以下关于常见故障的一些要点。

● 水泵不能启动/短路

电机是否过热?热保护器可能启动,冷却后电机会重启。

连接电路的保险丝或者断路器、主开关和地线开关是否导通?

电压是否足够稳定($\pm 10\%$)及良好的地线连接?

电路的地线或电机的电线规格是否正确?

膜片是否被卡住(如水是否结冰)?

● 没有抽水/发出异响

过滤器是否被杂物堵塞?

进水管或者水管连接处是否吸入空气(非真空)?

进出水管是否被折死或被杂物堵塞?

电压是否按要求在 $\pm 10\%$ 之内?

水泵的进出水口阀门是否有杂物,阀门是否干掉或者变形?

泵体是否有破裂,螺丝是否松动?

● 水泵不能停止(当喷枪及调压阀关掉泵还在运转)

输出管道是否漏水(检查阀门或者喷头)?

泵体是否泄漏?

水泵的电压是否符合要求?

转动部件是否松动,泵头的螺丝是否松动?

阀门和内部的阀片是否被碎片卡住或者橡胶膨胀。

压力开关的压力控制是否正确,请阅读开关调节内容。

● 噪声或不良运行

管道是否松动?

管道是否弯曲导致传输产生噪声?

水泵的泵脚是否松动或者锁得太紧?

泵头的三个长螺丝是否松动?

若电机和泵头被拆过,噪声是否来源于电机或泵头?

● 压力开关频繁启动

压力开关压力控制调整。

单喷头在最大雾化下工作。