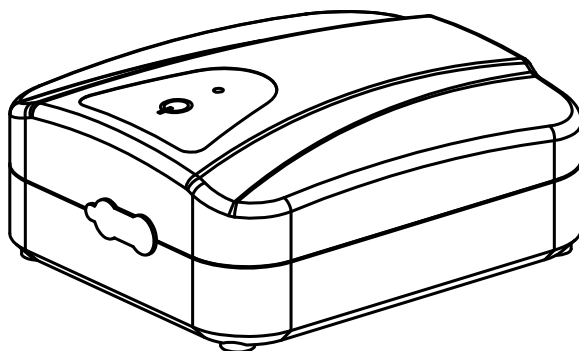


# 便携式增氧泵 安装使用说明书

## SFAP1-005-015-01



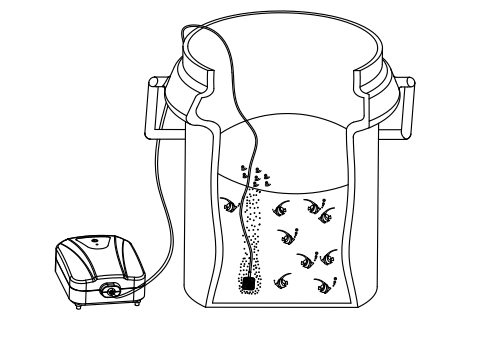
### 使用指南

1. PU透明水管连接出水口和气泡石,将气泡石放入水中。
2. 开关在泵体的正上方打开。长按开关3秒打开增氧泵,泵开始工作之后,指示灯显示蓝色。只需再长按开指导指示灯熄灭即可关掉增氧泵,
3. 增氧泵有两个工作模式,连续性和间歇性。增氧泵被设定为开始工作后的模式为连续性。短暂按压开关键泵即可转换到间歇性工作模式。在间歇性工作模式中,增氧泵每停止工作两秒后会重新启动并运行8秒。再短暂按压开关机即可转换成连续性工作模式。
4. 充电方法:USB端口连接可靠电源和产品,红灯亮起表示充电完毕。此产品可边充电边打氧。红灯闪烁表示泵在充电,红灯急速闪烁表示产品即将没电。

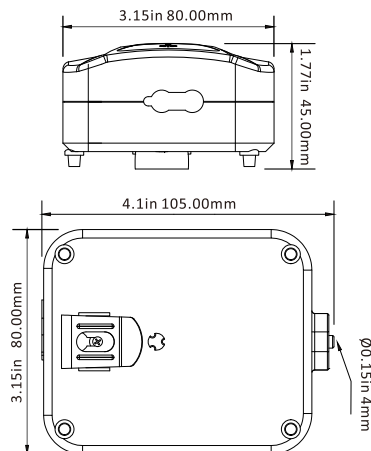
### 产品参数:

<b>型号: SFAP1-005-015-01</b>
电压: 5 伏
最大电流: 100 毫安
气流量: 2L/每分钟
气压: 0.015 兆帕
增氧口: 5 毫米
最大压力: 0.5 兆帕
接管: 4 毫米
连接口: USB-DC

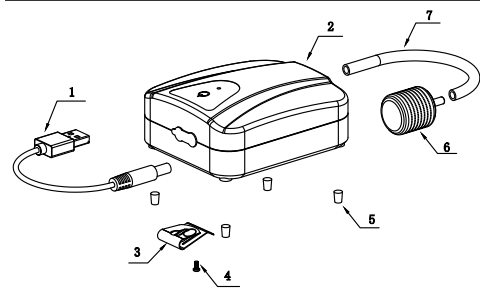
### 产品示意图:



### 产品尺寸图:



### 售后配件:



序号	组件名称	数量	材料
1	USB转DC电源头	1	聚氯乙烯
2	增氧泵白色主机	1	丙烯腈-丁二烯-苯乙烯塑料
3	不锈钢皮带夹	1	304不锈钢
4	不锈钢螺丝	1	304不锈钢
5	防滑防震脚垫	4	硅胶
6	白色气泡石	1	石英砂
7	透明水管	1	聚酯型