

技术数据

材料外壳	聚丙烯GF
材料过滤元件	聚酰胺
材料盖	苯乙烯/丙烯腈SAN
重量	约0.55公斤 (1.21磅) /0.25公斤 (0.55磅)
最高环境温度	75°C (167°F)
最高水温	55°C (131°F)
最大压力	0.5BAR (50 KPA, 7 psi)

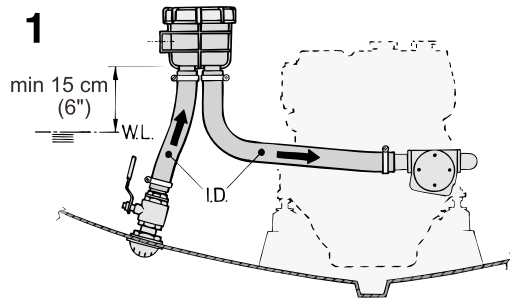
SEAFLO®

海水过滤器使用说明

SF-SWF001/SF-SWF002

SEAFLO海水过滤器配有透明盖,因此可以在不打开过滤器的情况下进行检查。由于活性表面较大,过滤器很少需要清洗。在标准安装情况下的容量是根据技术数据,容量取决于软管连接的直径。

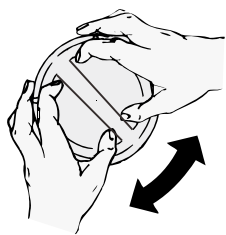
安装



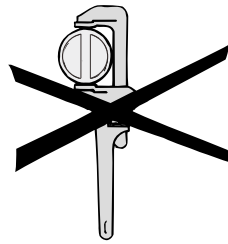
1. 注意水流通过过滤器的流动方向
2. 通过的介质不能含有油脂或油
3. 须在进水口处安装一个旋塞阀
4. 始终将海水过滤器安装在水线上方
5. 只能使用水或肥皂来将软管润滑后安装到软管连接处
6. 将过滤器安装在垂直的舱壁上
7. 使用不锈钢软管夹将每个软管连接处固定
8. 须用柔性软管连接以下两处: 旋塞阀和过滤器之间以及过滤器和发动机之间

使用和维护

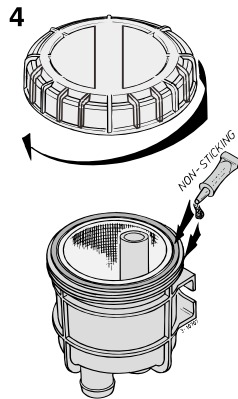
2



3



4

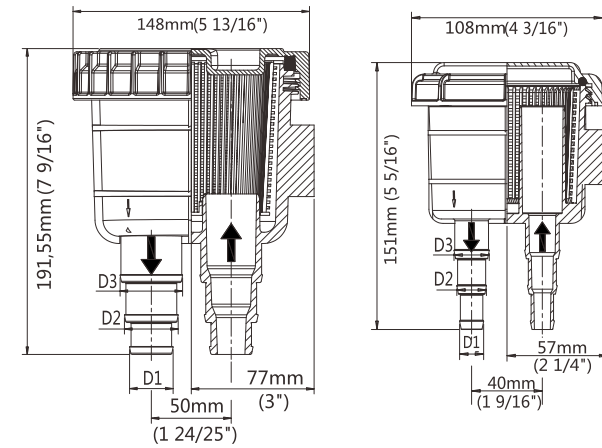


定期检查过滤器元件的污染情况。

注: 盖子不需要拆开即可检查。如果污垢积聚, 则清洁过滤器元件。清洁前将过滤器的盖子拧开 (请参阅图2), 将过滤器元件从外壳中取出并用干净的水冲洗过滤器。重新安装过滤器元件, 将密封圈和螺纹用硅油或聚四氟乙烯喷雾润滑 (请参阅图4), 并重新安装盖子。

注: 始终手动固定或松开盖子, 不要使用工具 (请参阅图2和3)。清洁并重新组装过滤器后, 检查盖子和外壳之间的密封性。不完全密封的盖子将导致海水过滤器吸入空气, 使发动机过热, 减少发动机的使用寿命。为防止海水过滤器在冬季霜冻时, 必须排水或必须装有防冻剂。排水时, 取出软管排干过滤器中的水。若使用防冻剂, 在填充时需防止防冻剂不会流入水中, 因为防冻剂是有毒的物质。

技术参数



SF-SWF001

SF-SWF002

型号	出水口直径	建议软管直径	建议输入流量
SF-SWF001	D1: 25.4(1")	25 mm	91L/min. 24GMP US
	D2: 31.8(1-1/4")	32 mm	143L/min. 37.8GMP US
	D3: 38.1(1-1/2")	38 mm	200L/min. 52.9GMP US

型号	出水口直径	建议软管直径	建议输入流量
SF-SWF002	D1: 12.7(1/2")	13 mm	23L/min. 6GMP US
	D2: 15.9(5/8")	16 mm	35L/min. 9GMP US
	D3: 19.1(3/4")	19 mm	51L/min. 13GMP US