

SEAFLO®

油泵安装说明书

产品特征(材质)

- 外壳:铜
- 密封圈:橡胶
- 齿轮:铜
- 电机:铜和钢

应用领域

SEAFLO齿轮油泵主要用于抽取和替换各种机械设备中的油性液体，适用于输送粘度为 $5 \times 10^{-6} \sim 1.5 \times 10^{-3} \text{m}^2/\text{s}$ (5-1500 cSt)、温度低于60°C、具有润滑性、不含固体颗粒纤维且无腐蚀性的油料。使用时应在引擎连接处接一个3/8" 的止回阀以防意外发生。

操作过程

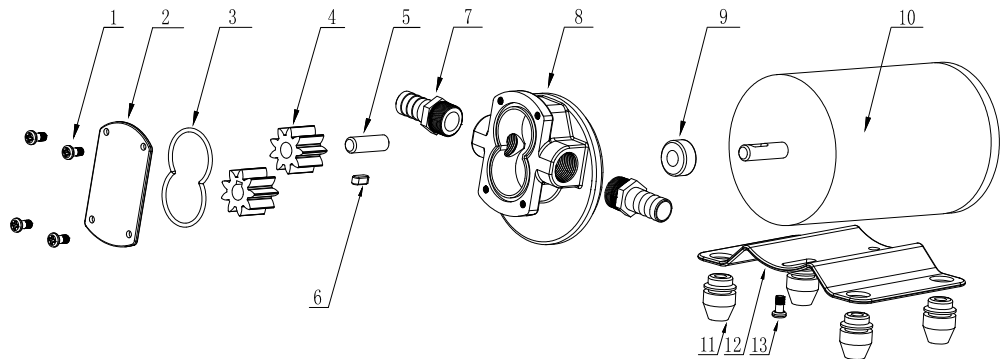
在使用油泵进行液体转换前，应先运行机械设备，使其中的液体温度在38°-60°C (100°-140°F) 以降低液体的粘稠性。换油的过程中要在引擎处使用止回阀以防止发生意外，在软管的连接口使用喉箍防止软管松动滑落。当完成液体抽取后，立即关闭油泵以防止干运转。正常情况下，当引擎内没有油时视为液体抽取完成，使用引擎测量仪可以更精确地测量出引擎中剩余油量，确保引擎内没有泥浆等糊状物体。可用同样的测量方法来填满引擎。注意：油泵若干运转超过30秒，可能导致齿轮受损。

安装指南

建议将此款泵安装在较为坚固的表面上。若垂直安装，则泵头朝下，避免有液体流入电机造成泵体故障。油泵安装位置应尽量接近引擎，且应稍微高于引擎最高内油位线。此款油泵具有自吸功能，垂直自吸高度为(可达)3英尺。初次使用应在油泵进油口处加少许被抽液体，可增加自吸力。推荐使用高强度软管以减少震动和噪音。

使用高质量、寿命长的软管和接头有利于减少后期的维护工作。

SEAFLO®



序号	组件名称	数量
1	螺丝1	1
2	齿轮盖	1
3	密封圈	1
4	齿轮	2
5	轴	1
6	键	1
7	快接头	2
8	泵头	1
9	轴密封套	1
10	电机	1
11	高铁板脚	1
12	橡胶脚	4
13	螺丝2	2

接线方式

红线接正极,黑线接负极电源终端。做好产品的过载保护,例如使用海洋级的电线和相应尺寸的保险丝(15 A)。电线规格请查看接线信息表。

接线信息表

米(英尺)	线规(MM ²)
0-20(0-6)	16 AWG
20-30(6-9)	14 AWG
30-50(9-15)	12 AWG
50-65(15-19)	10 AWG

警告

爆炸危险性,不可抽取任何瞬间燃点低于38°C (100°F)的可燃性液体。否则将可能引起火灾或者爆炸,导致人员伤亡。

更换齿轮

1. 拧开螺丝1, 打开齿轮盖。
2. 用老虎钳将旧的齿轮拔出。
3. 拧紧螺丝, 将齿轮盖锁紧。
4. 将新齿轮旋转放入泵内, 以确保齿轮和电机外壳在一个平面上。