

警告：

在安装和使用泵前请仔细阅读此说明书。

赛福乐自动泵密封性好，完全潜水，但电源线要处于水平面上方。为了更好的保护电线，所有的电线连接处和相邻电线端部要用电工胶布包裹。

安全须知：

- 自动泵只能用于排水，不能用于其它液体。
- 安装时必须谨记黑线接负极点（-）和棕色或棕白色导线接正极点（+）。
- 必须用合适的保险丝，保险丝尺寸请看下面的特征部分。
- 导线连接处必须用海洋密封胶密封。
- 所有电线和连接必须在舱底水位上方进行。除非必要请不要随意取下绝缘体。所有接线都应用海洋密封剂氧化剂
- 不能干运转

自动潜水泵型号及技术数据：

型号	流量(GPH)	电压(V)	电流(A)	扬程(M)	电线(M)	出水口管径	净重/毛重(kg)	尺寸:长x宽x高(mm)
SFBP1-G600-06	600 GPH	12 V	2.5A	2.5M	1M	19mm/3/4"	0.47/0.52	147x83x103
SFBP2-G600-06	600 GPH	24 V	1.5A	2.5M	1M	19mm/3/4"	0.47/0.52	147x83x103
SFBP1-G750-06	750 GPH	12 V	3.0A	3.0M	1M	19mm/3/4"	0.47/0.52	147x83x103
SFBP2-G750-06	750 GPH	24 V	1.6A	3.0M	1M	19mm/3/4"	0.47/0.52	147x83x103
SFBP1-G1100-06	1100 GPH	12 V	3.0A	4.0M	1M	29mm/1-1/8"	0.47/0.52	147x83x103
SFBP2-G1100-06	1100 GPH	24 V	1.8A	4.0M	1M	29mm/1-1/8"	0.47/0.52	147x83x103

警告：

- 在安装维修过程中务必先切断电源以免受伤。
- 不要用泵来抽汽油或者其它易燃性液体。
- 保险丝的规格要严格和泵本身匹配。
如果没有做到这一点很可能引起火灾或受伤。

材料选择：

- 用1/2英寸的游艇胶合板挡板(稍大于泵的基座)。
- 用防水性粘合剂比如：环氧树脂，有机硅粘合剂，玻璃纤维强化多元树脂等来粘合挡板。
- 18号线规(白棕线)。

警告：

- 移除泵的底座(看图3)
- 在航行时移除泡沫板以保护浮球
- 如果不移除泡沫板,当水位上升时会阻止水泵启动运行

安装指南：

步骤一： 按下自动潜水泵两边的锁扣，将过滤器从水泵底部移开。

注意： 连接，运行水泵之前，必须正确地安装过滤网，严禁水泵在通电状态时,拆开过滤器。

水泵必须安装在水位线之上。

步骤二： 确定水泵的理想安装位置。如果仅使用一个水泵，通常将其安装在船舶停止时，舱底的水位最深处。必须安装完整的排水管道。通过水平安装水管或者不断抬高其位置，消除所有的积水。

步骤三： 安装过滤网

A：若将过滤网固定到木块上，则使用直径为4.0mm的不锈钢自攻螺丝固定。

B：若将过滤网固定到金属或者玻璃纤维，则首先安装一块木块，再将过滤器固定到木块上, 再把水泵安装在过滤器上面，保证两个锁扣扣住。

步骤四： 将直径为3/4"或1-1/8"水管连接到排水喷嘴,并用一个不锈钢夹子夹紧。推荐使用标准水管，因为突然弯曲时,这种水管不会打结,使用更小直径的水管,不会损坏水泵,但是导致流量降低。

步骤五： 电线

为了防止电线的融毁或者腐蚀，关键的是，尽可能将其安装在高于水平线处，并用绝缘体或者塑料带绑紧。

安装水泵时，应当使用18#的电线,使用过细的电线,会导致电线里面过热，从而使得降压并且影响水泵的性能。

注意事项：

1. 船体的厚度至少要达到1/2",如果达不到要用1/2英寸的游艇胶合板挡板。挡板要稍微比泵的底座大并且安装在舱底的最低位置。安装时要确保过滤网可以方便清洗。挡板用防水性粘合剂粘合比如：环氧树脂，有机硅粘合剂，玻璃纤维强化多元树脂等。
2. 如果有挡板要安装在挡板上，把泵平稳地安装在舱底的最低处，成水平位置。要确保出水口位置是水平的。如果太高或者太低,泵会吸入空气会引起堵塞。（请看图1）
3. 泵的浮球端部要和泵出水口位置水平或者更高（如图1）。避免因浮球位置过低而造成水泵干运转。
4. 把泵的三个安装孔位置用铅笔或彩笔标出。

警告：钻孔时千万不要把船体钻穿了。

5. 在做好标记的地方小心谨慎地钻2个1/8"的导向孔,然后在每个孔锁一个螺丝。
6. 管夹扣过水管的端部(一个扣到泵上,一个扣住接头)。用力使软管套入泵的出水口,并用夹子夹紧。
7. 水管向上倾斜穿越到接头,防止水管下沉,阻塞水流和空气进入泵体。水管不要拉得过紧,拉得过紧不利于排水。
8. 通过管夹把管套在连接接头上,并且固定住。

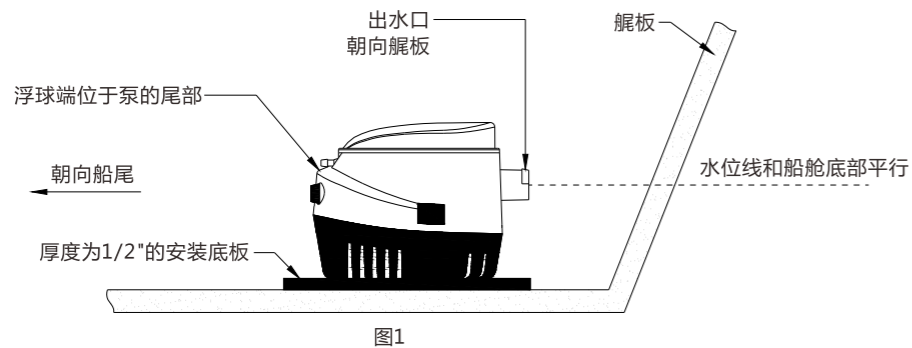


图1

操作：

当自动泵的棕白电线接电池正极(+),黑色电线接电池的负极(-),该泵具有自动功能。

1. 当水位上升到离过滤网底部平面之上,40-50毫米时,浮动开关工作触点接通,潜水泵开始工作。
2. 当水位下降到离过滤网底部平面之上,20-30毫米时,触点断开,浮动开关停止工作。

当自动泵的棕色电线接电池正极(+),黑色电线接电池的负极(-),该泵和普通潜水泵相同,无自动功能。

操作注意事项：

警告：确保电压为12/24V，电压太高会损坏泵。

1. 线长要足够，如果不够长要接线。请参考（图2）连接电线。
2. 线路要远离杂物防止拖曳。
3. 要用18线规的连接线，棕色线连接到电池和开关之间的保险丝座正极位置。保险丝要放在容易更换的地方。

注意：使用适当的保险丝尺寸（参考上面的技术参数）

警告：不恰当的保险丝和防水连接将不在保修范围内。

4. 装有三线开关将能进行自动和手动开关操作。

5.启动泵并把开关顺时针方向旋转来检测泵的工作情况。放水下去,如果出水量太小,检测连接线,如果连接线接反会导致流量减小或泵过早坏掉。

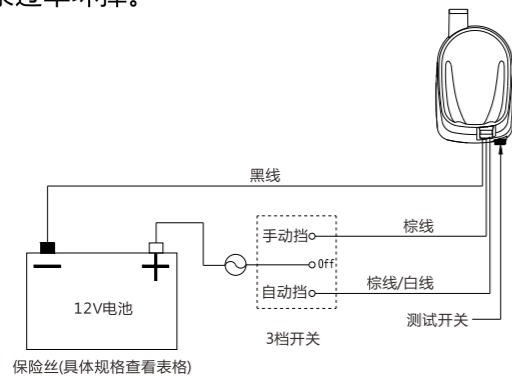


图2

日常维护

- 定期检查水泵确保杂质没有阻塞叶轮/泵体内的浮球。顺时针旋转测试旋钮,泵将能正常运行。
- 清洗过滤网,按住两边的卡扣提起泵就可以进行了,请看(图3)。
- 清洗叶轮:松开叶轮取出螺丝移走叶轮罩。

- 移除泵体,叶轮等所有残留的杂质。确保过滤网各泵体所有的杂质清除干净。
- 检查叶轮:叶轮紧紧地扣在电机轴上没有破损和折断。
- 把叶轮罩,螺丝和泵体安装回原位,确保一切安装正确。
- 检测连接线确保防水并处于高且干燥的位置。
- 不要用家用的清洗济来清洗泵,因为这些清洗剂很可能腐蚀泵体材料。

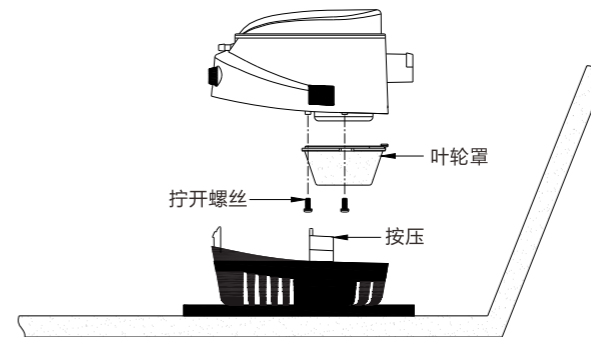


图3