

# SEAFLO<sup>®</sup>

## 42/43系列隔膜泵说明书

SEAFLO新一代42, 43系列隔膜泵，它保留了原有系列的大功率和压力设置，同时也能用在不需要大流量的环境。紧凑而干练，能适应狭小的空间。它同时可以和不同的接头和过滤器进行匹配，每一个配件都有自己独特的功效，以确保它能在任何应用中都适合你。

## 特点

- 4腔容积泵
- 连续运转
- 自吸功能
- 可干运转 (正常运行情况下)
- 自动功能 (由压力开关控制)
- 行业标准安装模式
- 安静运转
- 点火保护
- 旁路开关: 减少内循环

## 应用领域

- 游艇和房车加压水系统
- 喷雾装置 (车载式喷雾器, 电动喷雾器)
- 清洗机, 加湿器, 净水器, 医疗器械
- 食品饮料设备加压和液体转移
- 太阳能水系统
- 其它液体加压系统

## 警告

请根据此说明书来安装此款隔膜泵。任何没有按照说明书的不当操作有可能导致泵的损害, 此类损害不在保修范围内。

## 安装指南

### 安装所需要的材料

一个隔膜泵以及相关配件

至少两个柔韧且高强度的软管, 使用高于泵抽水压力2倍的软管 (42系列软管直径应不小于1/2英寸, 43系列软管直径应不小于3/4英寸)

4个不锈钢喉箍和螺丝

4个螺丝用于固定水泵

1个断电开关

1个保险丝

1把螺丝刀

1把软管切割工具

(如需要) 生料带或密封剂

### 安装

1. 泵可以以任何角度安装。若垂直安装请确保泵头朝下, 防止泵漏水导致损害电机, 造成故障。
2. 锁紧安装脚, 切勿紧压。螺丝锁过紧可能会使其减少噪音和震动的功能相对下降。

1. 泵可以以任何角度安装。若垂直安装请确保泵头朝下, 防止泵漏水导致损害电机, 造成故障。
2. 锁紧安装脚, 切勿紧压。螺丝锁过紧可能会使其减少噪音和震动的功能相对下降。
3. 进水加强软管直径最小应为1/2英寸(13毫米)(42系列)或3/4英寸(19毫米)(43系列), 连接泵的出水口直径最小应为1/2英寸(13毫米)(42系列)或3/4英寸(19毫米)(43系列)的加强软管, 以及一个独立的不小于3/8英寸(10毫米)软管分支。
4. 使用高于泵抽水压力2倍的软管, 可有效减少噪音和震动。
5. 进水口压力不能超过30 psi, 尽量避免任何可能存在的入水压力。
6. 避免任何管道打结或者任何可能影响泵体功能的配件。
7. 过滤器应安装在泵的入水口处。
8. 拧紧接头以免漏水。
9. 在泵进出水口和软管的结合处用喉箍锁紧防止空气进入水管中。
10. 若有安装止回阀, 它的启动压力不可以高于2 psi
11. 若有使用生料带或密封剂, 不要拧的太紧, 以免被吸入泵中。
12. 泵应该安装专门的线路。红色线 (正极) 接在电池正极终端, 黑色线 (负极) 接在电池负极终端。
13. 在一个便利的地方安装一个控制泵的供电开关。当不需要使用泵时, 或者储水箱空着时, 停止泵的运行。
14. 线路在正极线上应该有过载保护器 (保险丝)。此款泵适用于15安培的保险丝。
15. 泵的线路不应包含其他电力负荷。
16. 详细接线信息查看接线信息表格。确保在使用过程中用正确的尺寸来连接电线。
17. 安装完成后, 确保电压和隔膜泵要求电压一致。在泵工作期间, 应确保电压不会低于泵的要求值。

### 注意事项

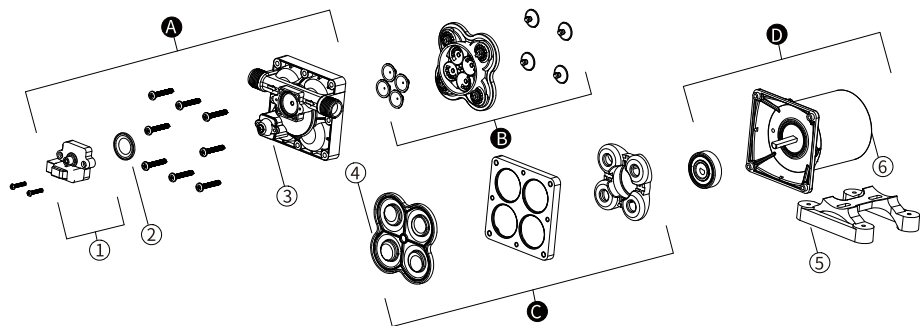
1. 相对于PVC硬管来说, PEX软管更适和隔膜泵配合使用。若使用PVC硬管, 为避免过多的噪音和震动, 请尽量缩短泵和终端的距离。
2. SEAFLO不推荐使用五金配件。尽量使用塑料配件。
3. 在没有技术人员帮助下, 请勿私自调整隔膜泵旁路开关和压力开关的压力值。
4. 缺少清洗和维护是影响泵使用的最大原因。请务必在使用或者储藏一段时间后, 对泵体进行清洗和维护。

## 接线信息

米(英尺)	线规(MM <sup>2</sup> )
0-6 (0-20)	AWG16
6-9 (20-30)	AWG14
9-15 (30-50)	AWG12
15-19 (50-65)	AWG10

## 可售卖零配件

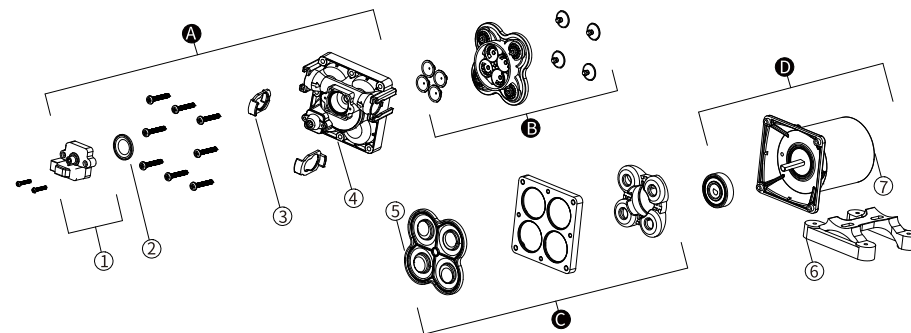
42款组件



序号	组件名称	数量
<b>A</b>	泵头组件	1个
<b>B</b>	阀门组件	1个
<b>C</b>	膜片组件	1个
<b>D</b>	电机组件	1个
1	压力开关	1个
2	开关膜片	1个
3	泵头	1个
4	隔膜片	1个
5	橡胶脚	1个
6	电机	1个

## 可售卖零配件

43款组件



序号	组件名称	数量
<b>A</b>	泵头组件	1个
<b>B</b>	阀门组件	1个
<b>C</b>	膜片组件	1个
<b>D</b>	电机组件	1个
1	压力开关	1个
2	开关膜片	1个
3	快接头	2个
4	泵头	1个
5	隔膜片	1个
6	橡胶脚	1个
7	电机	1个

## 检修/故障排除及解决方法

### 泵不停止工作-反复开关

- 检查电线软管是否打结, 弯曲
- 进出水管或者接头太小了
- 清洗水龙头和过滤器
- 确保接头是否拧紧或者漏气

### 电机正常运行, 但泵停止运转

- 进出水口软管阻塞
- 进水管漏气
- 隔膜片破损
- 启始电流不足以启动隔膜泵
- 阀门被细屑堵塞
- 泵壳破裂

### 电机无法启动

- 电线松掉或者接错
- 泵所连接的电池没有电
- 保险丝烧断
- 压力开关坏掉
- 电机坏掉

### 泵在所连接终端关闭后泵仍继续运行

- 膜片破损
- 出水管漏气
- 压力开关坏掉
- 电压不足
- 泵头阀门堵塞

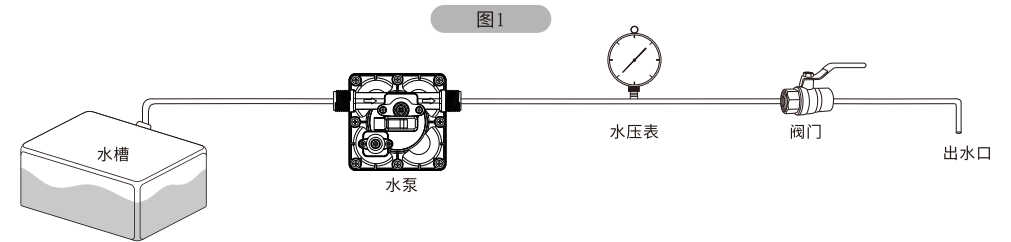
### 压力和流量低

- 进水管漏气
- 细屑堆积堵塞泵头
- 泵轴承过度磨损(可能伴随着噪音)
- 膜片破损
- 电机坏掉

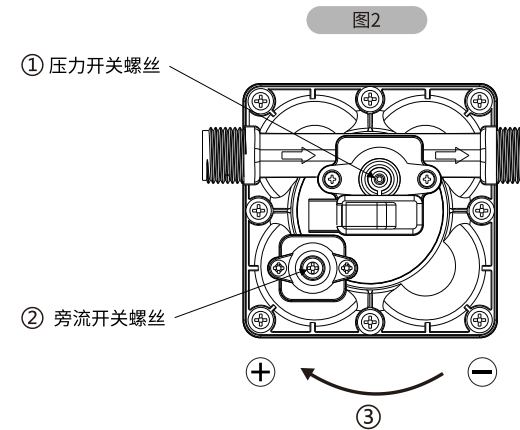
### 噪音大

- 检查安装脚是否安装过紧
- 安装固定泵是否是柔软的表面?若是, 可能造成噪音
- 检查泵头螺丝是否松掉
- 泵若和硬管连接, 容易造成噪音。

## 回流开关压力调节说明



1.按以上图示安装水泵,下文中的"M"字母代表压力.



2.调开关截止压力。要确保截止压力大于回流压力(这样开关不会失效), 如图所示方向为增大和减小压力。调节压力开关螺丝, 慢慢关闭阀门, 直至压力表显示的值大于 $M+20$ 。

3.调回流仓压力。如图所示方向为增大和减小压力。调节回流开关螺丝, 慢慢关闭阀门直至关死。压力表上显示的数据即为回流压力, 反复操作直至压力表显示值为 $M+8-M+10$ 即可。

4.调开关最终截止压力。如图所示方向为增大和减小压力。调节压力开关螺丝, 慢慢关闭阀门, 压力表指针抖动的瞬间数据即为截止压力。反复操作直至压力表显示值为 $M$ 。